



VNO

Dysza dalekiego zasięgu

Przeznaczenie:

Dysze dalekiego zasięgu przeznaczone są do stosowania w pomieszczeniach wielokubaturowych, gdzie wymagany jest daleki zasięg strumienia nawiewanego powietrza, np: hale magazynowe, hale sportowe, fabryki, sale kinowe itp.

Opis produktu

Dysze dalekiego zasięgu VNO są odpowiednim wyborem do wentylacji dużych przestrzeni. Dysze posiadają możliwość zmiany kierunku nawiewu powietrza. Dzięki doskonałej konstrukcji i aerodynamice charakteryzują się niskim poziomem hałasu przy wysokim natężeniu przepływu. Dysze dalekiego zasięgu mogą być stosowane w pomieszczeniach o wysokościach od 2,8 do nawet 30 metrów. Strumień powietrza powinien być skierowany zgodnie z różnicą temperatury powietrza nawiewanego i temperatury pomieszczenia.

Wykonanie

Dysze dalekiego zasięgu VNO wykonane są z aluminium. Standardowo wykańczane poprzez malowane na kolor RAL 9010, RAL 9003, RAL 9016. Na zamówienie dostępne w dowolnym kolorze RAL lub w aluminium anodowanym.

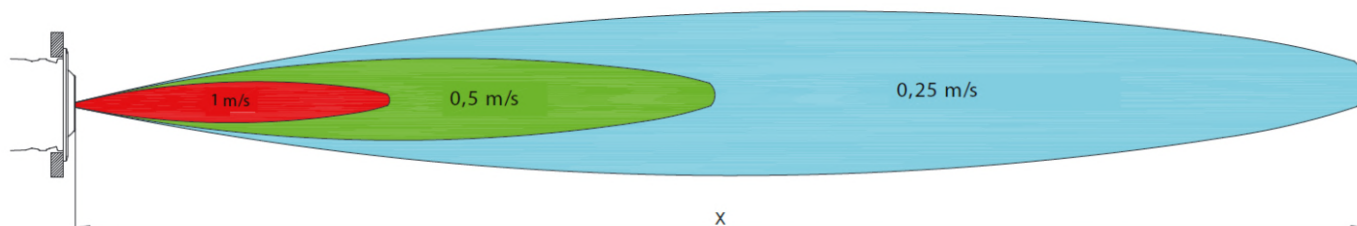
Wersje

Dysza VNO dostępna jest w wersjach:

- **VNO** - wersja standardowa, regulacja manualna,
- **VNO-ACT24** - wersja z siłownikiem elektrycznym Belimo o napięciu 24V,
- **VNO-ACT230** - wersja z siłownikiem elektrycznym Belimo o napięciu 230V.

Montaż

Dysze można montować w ścianach, sufitach oraz kanałach wentylacyjnych, zarówno prostokątnych jak i okrągłych. Montaż można wykonać za pomocą wkrętów ukrytych pod pierścieniem maskującym.



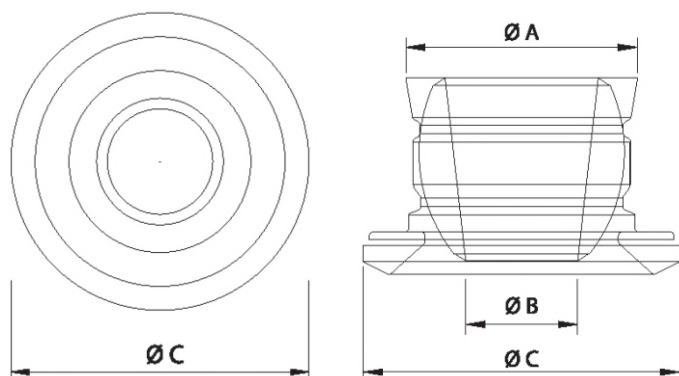
Rysunek 1. Przykładowy rozptył strumienia powietrza nawiewanego z dyszy VNO przy nawiewie izotermicznym.

VNO

Dysza dalekiego zasięgu

Wymiary dyszy

Wymiary standardowe zgodne z poniższymi rysunkami oraz tabelą.



Rysunek 2. Wymiary dyszy dalekiego zasięgu VNO.

WYMIARY DYSZY VNO				
MODEL	ØA	ØB	ØC	A _{eff}
	[mm]	[mm]	[mm]	[mm]
125	124	60	170	0,003
160	151	82	199	0,005
200	209	100	252	0,008
250	251	128	308	0,013
315	309	170	360	0,023
400	390	200	473	0,031

Tabela 1. Wymiary dyszy dalekiego zasięgu VNO.

VNO

Dysza dalekiego zasięgu

Dane hydrauliczne i akustyczne

Dane hydrauliczne i akustyczne zostały przedstawione w poniższych tabelach.

Szybki dobór

W celu szybkiego dobrania dyszy skorzystaj z poniższych tabel szybkiego doboru.

Dobór dyszy VNO

Dobór dyszy można przeprowadzić samodzielnie za pomocą oprogramowania doboru dostępnego na stronie ventino.pl lub korzystając tabeli szybkiego doboru lub poprzez kontakt z przedstawicielem handlowym.

DANE HYDRAULICZNE I AKUSTYCZNE DYSZY DALAKIEGO ZASIĘGU VNO							
Q [m ³ /h]	PARAMETR	125	160	200	250	315	400
100	V _{eff} [m/s]	9,9	5,2	3,5			
	T _{0,5} T _{0,3} [m]	5,2 8,8	3,9 6,2	3,1 5,1			
	Δp [Pa]	41	22	7			
	Lw [dB(A)]	18	15	13			
150	V _{eff} [m/s]		7,9	5,3	3,2	1,8	
	T _{0,5} T _{0,3} [m]		5,4 9,4	4,9 8,1	3,1 5,8	2,4 4,0	
	Δp [Pa]		40	14	8	2	
	Lw [dB(A)]		19	7	7	5	
200	V _{eff} [m/s]		10,5	7,0	4,3	2,4	1,8
	T _{0,5} T _{0,3} [m]		6,9 10,2	5,5 8,8	4,2 7,7	3,4 5,6	2,8 4,8
	Δp [Pa]		73	24	14	3	2
	Lw [dB(A)]		28	13	12	10	3
300	V _{eff} [m/s]			10,5	6,4	3,6	2,7
	T _{0,5} T _{0,3} [m]			8,6 14,2	6,5 11,8	4,9 8,2	4,2 7,5
	Δp [Pa]			55	34	8	5
	Lw [dB(A)]			26	16	4	3
400	V _{eff} [m/s]			14,1	8,5	4,8	3,6
	T _{0,5} T _{0,3} [m]			11,0 18,8	8,5 14,9	6,1 11,4	5,2 9,5
	Δp [Pa]			89	57	14	8
	Lw [dB(A)]			34	22	11	9
500	V _{eff} [m/s]				10,7	6,0	4,5
	T _{0,5} T _{0,3} [m]				9,5 17,5	8,1 14,8	7,2 12,9
	Δp [Pa]				82	22	12
	Lw [dB(A)]				31	16	11

Tabela 2. Dane hydrauliczne i akustyczne dyszy VNO. Tabela szybkiego doboru.

VNO

Dysza dalekiego zasięgu

Dane hydrauliczne i akustyczne c.d.

Dane hydrauliczne i akustyczne zostały przedstawione w poniższych tabelach.

Szybki dobór

W celu szybkiego dobrania dyszy skorzystaj z poniższych tabel szybkiego doboru.

Dobór dyszy VNO

Dobór dyszy można przeprowadzić samodzielnie za pomocą oprogramowania doboru dostępnego na stronie ventino.pl lub korzystając tabeli szybkiego doboru lub poprzez kontakt z przedstawicielem handlowym.

DANE HYDRAULICZNE I AKUSTYCZNE DYSZY DALAKIEGO ZASIĘGU VNO - c.d.

Q [m ³ /h]	PARAMETR	125	160	200	250	315	400
600	V _{eff} [m/s]					7,2	5,4
	T _{0,5} T _{0,3} [m]					9,8 16,9	8,2 14,6
	Δp [Pa]					32	20
	L _w [dB(A)]					23	14
800	V _{eff} [m/s]					9,7	7,2
	T _{0,5} T _{0,3} [m]					12,6 22,8	10,3 19,6
	Δp [Pa]					49	35
	L _w [dB(A)]					29	23
1000	V _{eff} [m/s]					12,1	9,0
	T _{0,5} T _{0,3} [m]					15,9 27,8	13,5 22,2
	Δp [Pa]					82	52
	L _w [dB(A)]					37	29
1100	V _{eff} [m/s]						9,9
	T _{0,5} T _{0,3} [m]						17,1 29,9
	Δp [Pa]						91
	L _w [dB(A)]						40

Tabela 3. Dane hydrauliczne i akustyczne dyszy VNO. Tabela szybkiego doboru - c.d.



VNO

Dysza dalekiego zasięgu

Kod zamówienia

Kod zamówienia dla dysz dalekiego zasięgu:

VNO-BBB-CCC-W

VNO: symbol dyszy

BBB: wymiar dyszy [nom.]

CCC: kolor z palety RAL

W: wersja (sposób regulacji dyszy)

0 - wersja standardowa, regulacja manualna

ACT24 - wersja z siłownikiem elektrycznym Belimo o napięciu 24V

ACT230 - wersja z siłownikiem elektrycznym Belimo o napięciu 230V

Przykład zamówienia:

VNO-315-RAL9010-ACT230